

ACQ 系列大口径薄型气缸

● 产品特性

- 1、执行JIS标准
- 2、紧凑型结构，有效节省空间；
- 3、缸体内壁硬质氧化处理，耐久性好；
- 4、缸体与前后盖采用C形挡圈，牢固可靠；
- 5、缸体自带传感器槽，安装磁控开关方便。



● 订购代码

ACQJ	125	30	30	S	B
型式	缸径	行程	调节行程	磁性代号	牙型
ACQ:基本型复动型 ACQD:双出轴复动型 ACQJ:行程可调复动型	125 140 160		10 20 30 40 50	S:附磁性	空白:内牙型 B:外牙型

● 技术参数

内径(mm)	125	140	160
动作型式	复动型		
工作介质	空气(经40 μm以上滤网过滤)		
使用压力范围	0.15 ~ 1.0MPa		
保持耐压力	1.5MPa		
工作温度(℃)	-20 ~ 70		
使用速度范围(mm/s)	30 ~ 500		
行程公差范围(mm)	行程 ≤ 100 ^{+1.0}		行程 > 100 ^{+1.5}
缓冲型式	防撞垫		
接管口径[注]	PT3/8		

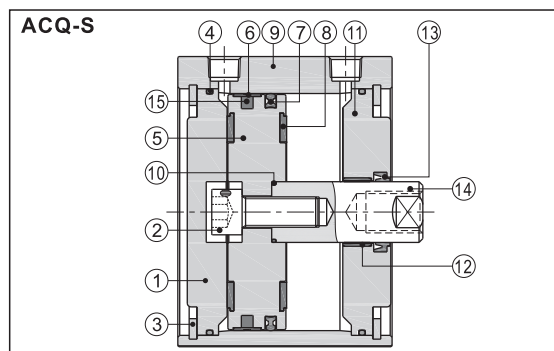
● 行程

内径(mm)	标准行程(mm)	最大行程	容许行程
125			
140	10 20 30 40 50 75 100	300	300
160	125 150 175 200 250 300		

[注] 最大行程范围内的非标行程以上一级标准行程改制而成，其外形尺寸为一级标准行程气缸的外形尺寸。如ACQ160行程为35mm的非标行程气缸由标准行程40mm的标准气缸改制而成，其外形尺寸CA为131mm。

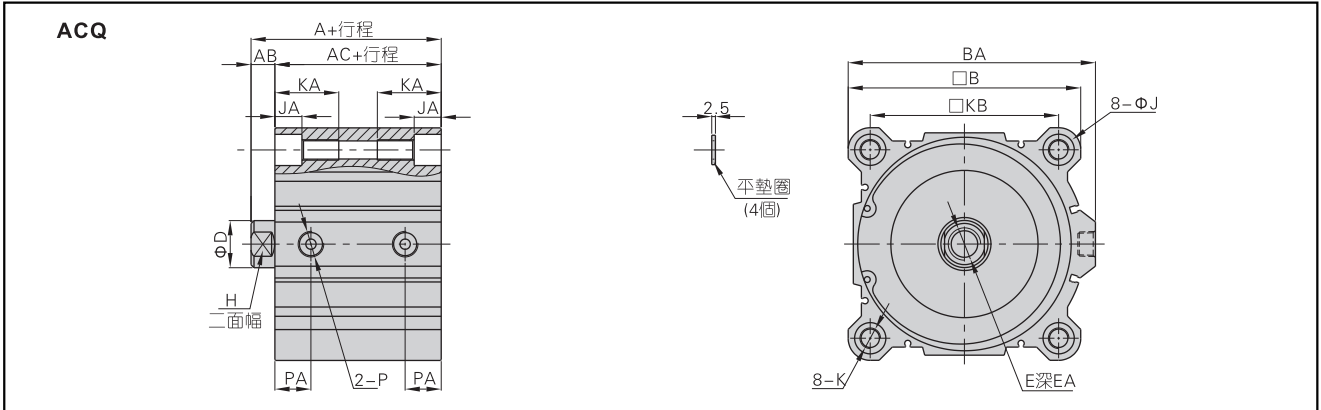
● 内部结构及主要零件材质

序号	名称	材质	序号	名称	材质
1	后盖	铝合金	9	本体	铝合金
2	内六角沉头螺丝	碳钢	10	O型环	NBR
3	C型扣环	弹簧钢	11	前盖	铝合金
4	O型环	NBR	12	自润滑轴承	耐磨材料
5	活塞	铝合金	13	前盖O令	NBR
6	耐磨环(垫)	耐磨材料	14	活塞杆	S45C镀硬铬研磨棒
7	活塞O令	NBR	15	磁铁	塑胶
8	防撞垫	NBR			

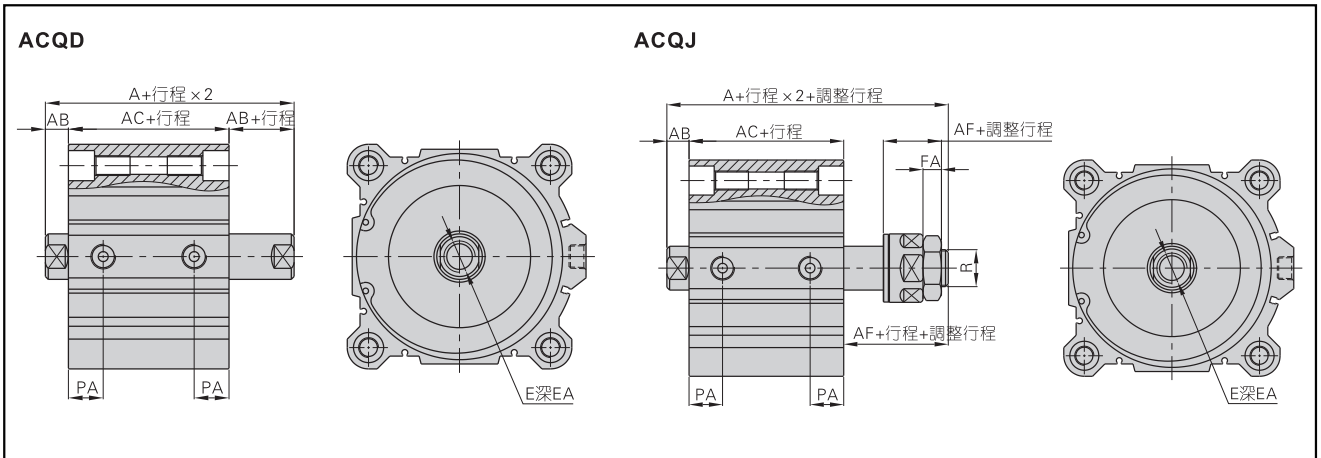


ACQ 系列大口径薄型气缸

• 外形尺寸



缸径\符号	A	AB	AC	B	BA	D	E	EA(ST≤10)	EA(ST>10)	H	J	JA	K	KA	KB	P	PA
125	99	16	83	142	153	32	M22X2.5	22.5	30	27	21.5	18.4	M14X2.0通孔:Φ12.4	43.5	114	PT3/8	24.5
140	99	16	83	158	168	32	M22X2.5	22.5	30	27	21.5	18.4	M14X2.0通孔:Φ12.4	43.5	128	PT3/8	24.5
160	108	17	91	188	188	40	M24X3.0	26.5	33	36	24.5	21.2	M14X2.0通孔:Φ14.4	49	144	PT3/8	27.5



缸径\符号	A	AB	AC	E	EA		PA
					St≤10	St>10	
125	115	16	83	M22X2.5	22.5	30	24.5
140	115	16	83	M22X2.5	22.5	30	24.5
160	125	17	91	M24X3.0	36.5	33	27.5

符号\缸径	A	AB	AC	AF	E	EA		FA	PA	R
						St≤10	St>10			
125	140.8	16	83	42.5	M22X2.5	22.5	30	13.5	24.5	M27X2.0
140	140.8	16	83	42.5	M22X2.5	22.5	30	13.5	24.5	M27X2.0
160	175.3	17	91	68	M24X3.0	26.5	33	18	27.5	M36X2.0

• 外牙型尺寸

缸径\符号	AB	D	E	EA	EB	F	FA	H
125	58	32	M30X1.5	42	45	46	18	27
140	58	32	M30X1.5	42	45	46	18	27
160	64	40	M36X1.5	47	50	50	21	36

